

FUJIFILM

フルデジタル耳鼻咽喉電子内視鏡システム

EPX-2501

SYSTEM PROCESSOR
EPX-2501



鼻咽喉検査は、新環境へ。

日々のルーチン検査から院内ネットワーク 連携まで、 これからの検査環境のためにできること。

お届けしたいのは、さらに診やすくなった鮮明画像。
検査環境・目的に合わせて選べる多彩なスコープラインアップ。
そして、検査・診断を強力にサポートする機能と操作性。

院内ネットワークとのスムーズな連携も実現する
富士フィルムの電子スコープシステムが、
耳鼻咽喉科施設での多様なニーズにお応えします。

高画質

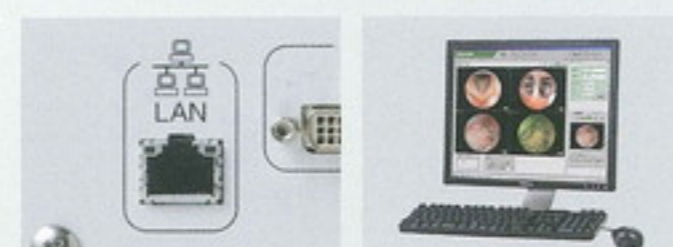
スーパーCCDハニカム搭載スコープER-530Sをラインアップ。
明るく鮮明な高画質画像をお届けします。



HIGH-RESOLUTION

ネットワーク対応

LAN経由でPCへの転送が可能に。また、DICOMゲートウェイ
(DG-3300BF)を介してDICOMサーバーとの接続も可能です。



NETWORK SYSTEM

ダブルコネクタ搭載

ER-270シリーズ(鼻咽喉用)との接続も可能なコネクタを装備。
効率的なシステムアップを実現します。



DOUBLE CONNECTOR



SYSTEM PROCESSOR
EPX-2501

検査・診断のための高機能をコンパクトボディのなかに。 ダブルコネクタ装備の光源一体型プロセッサ「EPX-2501」

検査・診断をサポートするさまざまな機能を、シンプル操作でコントロール。
独自の画像処理テクノロジーが、スコープがとらえる画像を忠実に再現します。



既存スコープとの接続が可能。ダブルコネクタ装備

ER-270シリーズスコープおよびER-530シリーズスコープとの接続を可能にする2つのコネクタを装備。今までのスコープを活用しながら、効率的なシステムアップを図ることができます。



カスタマイズして、さらに使いやすく。 マルチスイッチ機能

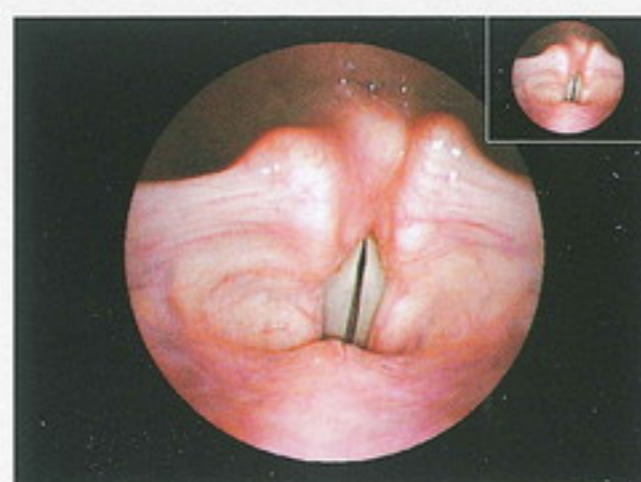
色彩強調、電子拡大、カウンターリセット、接続スコープ情報、最大光量の制限など、使用頻度の高い機能をマルチスイッチに割り当て可能。簡単な操作で素早く目的の機能が選択できるので、効率的な検査が行えます。



マルチスイッチ

静止画像表示中に動画像が確認できる。 Pin P (Picture in Picture) 機能

画像をフリーズ(静止)させると、自動で小画面にリアルタイムの動画像が表示されるので、安心して検査が行えます。



PCに画像転送が可能。ネットワーク対応*



※すべてのネットワーク機器との接続を保証するものではありません。

硬性内視鏡が接続可能。カメラモジュール EM-2200

カメラモジュールEM-2200に耳鼻咽喉用硬性内視鏡を接続することにより、モニター画面に映し出せるビデオ内視鏡システムとして活用できます。



カメラモジュールEM-2200

| | |
|-----------|----------------------------|
| カメラヘッド部寸法 | 45mm×113mm (Cマウントレンズ含む) |
| カメラヘッド部質量 | 約140g (Cマウントレンズ含む) |
| 軟性部寸法 | 5.8mm×2.5m |
| フォーカス調整 | マニュアル調整 |
| ハンドスイッチ | マイクロスイッチ |

製造販売業者: ニスコ株式会社
一般的名称: 内視鏡用ビデオカメラ
業事販売名: カメラモジュールEM-2200
業事届出番号: 19B2X10001000005

スーパーCCDハニカム搭載の高画質スコープから
φ2.9mmの極細スコープまで、
快適な検査のための
ラインアップ。

片手でホールドしやすいグリップで、
優れた操作性を実現しました。



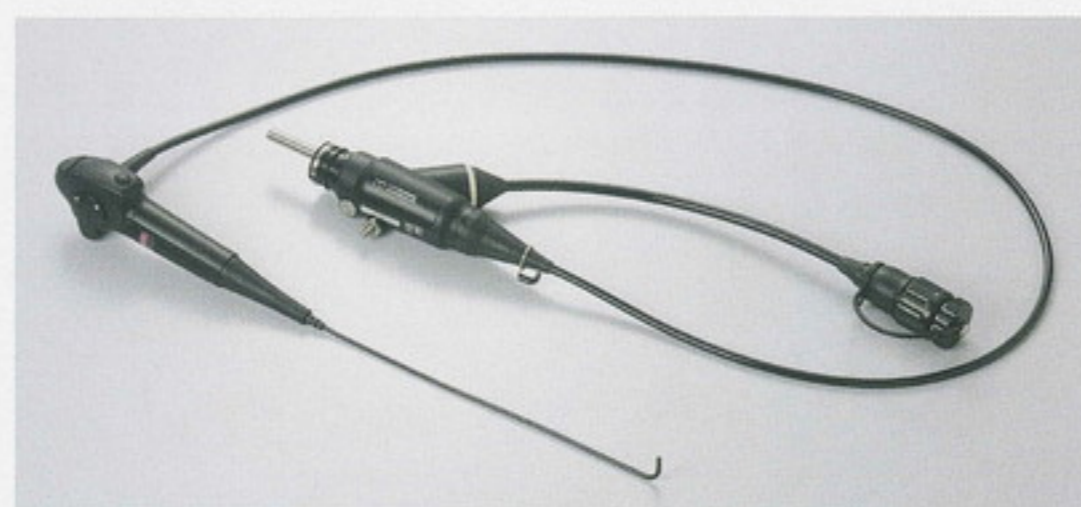
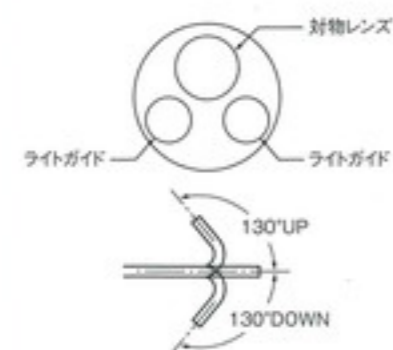
「超小型スーパーCCDハニカム」を搭載。
明るく鮮明な高解像度画像を実現。

高画質 鼻咽喉用電子スコープ
ER-530S



細径でありながら、鮮明で解像度の高い画質を再現。解像度劣化の少ないプログレッシブスキャン方式により、画像をフリーズさせたときでも高精細な静止画を得ることが可能です。さらに、超小型スーパーCCDハニカムは原色フィルタを採用しているため、内視鏡画像診断で重要な赤色の発色を鮮やかに表現します。

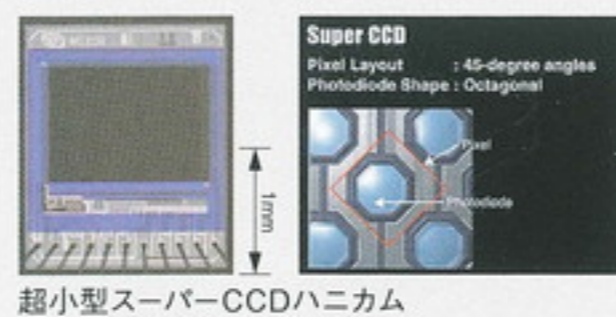
| | |
|------|-----------------|
| 視野方向 | 0°(直視) |
| 視野角 | 90° |
| 観察範囲 | 3~50mm |
| 先端部径 | 3.5mm |
| 軟性部径 | 3.6mm |
| 湾曲角 | UP130°/DOWN130° |
| 有効角 | 300mm |
| 全長 | 553mm |



一般的名称:ビデオ軟性鼻咽喉鏡 業販販売名:電子内視鏡 ER-530S
業事認証番号:220AABZX00219000 JANコード:4547410 073195

超小型スーパーCCDハニカムを採用

細径スコープ専用開発した超小型スーパーCCDハニカムを採用しているため、極細径のスコープでありながら明るく鮮明で解像度の高い画質を提供します。



診やすい
高画質

ER-530S
症例写真



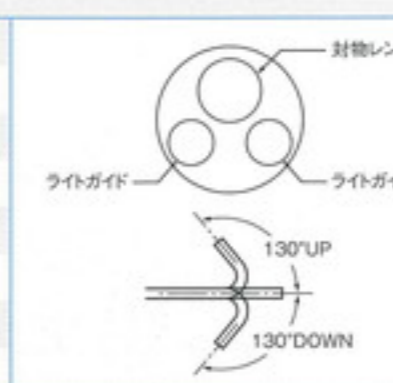
先端部&軟性部φ2.9mmの極細スコープ

極細 鼻咽喉用電子スコープ
ER-270P

挿入性を高める細さとしなやかさ

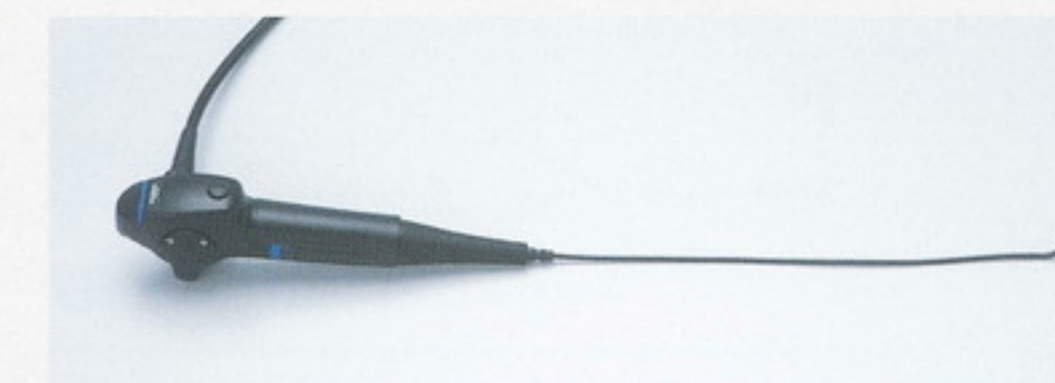
先端部・軟性部の細さに加え、しなやかで軟らかいスコープ設計により、複雑な構造をもつ鼻腔内へのスムーズな挿入をサポートします。

| | |
|------|-----------------|
| 視野方向 | 0°(直視) |
| 視野角 | 90° |
| 観察範囲 | 3~50mm |
| 先端部径 | 2.9mm |
| 軟性部径 | 2.9mm |
| 湾曲角 | UP130°/DOWN130° |
| 有効角 | 300mm |
| 全長 | 545mm |



より苦痛の少ない挿入感へ

外径φ2.9mmを実現。その細さは先端部だけではなく軟性部でも保たれており、スコープ挿入時の受診者の苦痛軽減に貢献します。



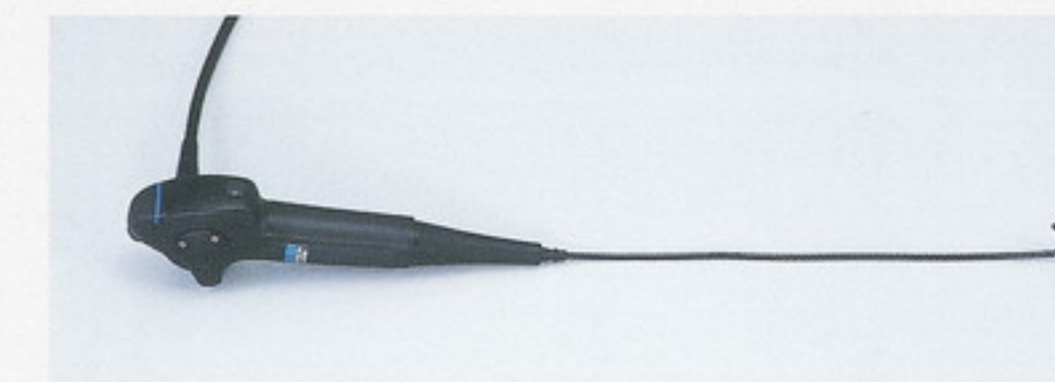
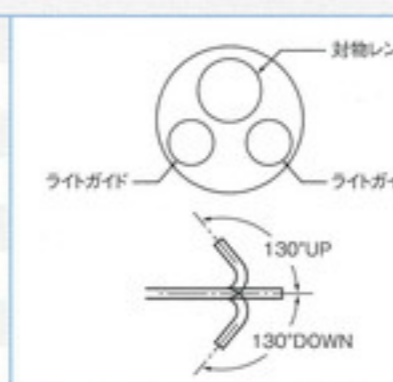
一般的名称:ビデオ軟性鼻咽喉鏡 業販販売名:電子内視鏡 ER-270P
業事認証番号:221AABZX00113000 JANコード:4547410 098266

使いやすい小型・シンプル・軽量スコープ

汎用 鼻咽喉用電子スコープ
ER-270FP

先端にカラーCCDを搭載しながらもファイバースコープに匹敵するアングル小回り性能を実現しました。

| | |
|------|-----------------|
| 視野方向 | 0°(直視) |
| 視野角 | 90° |
| 観察範囲 | 3~50mm |
| 先端部径 | 3.5mm |
| 軟性部径 | 3.6mm |
| 湾曲角 | UP130°/DOWN130° |
| 有効角 | 300mm |
| 全長 | 553mm |



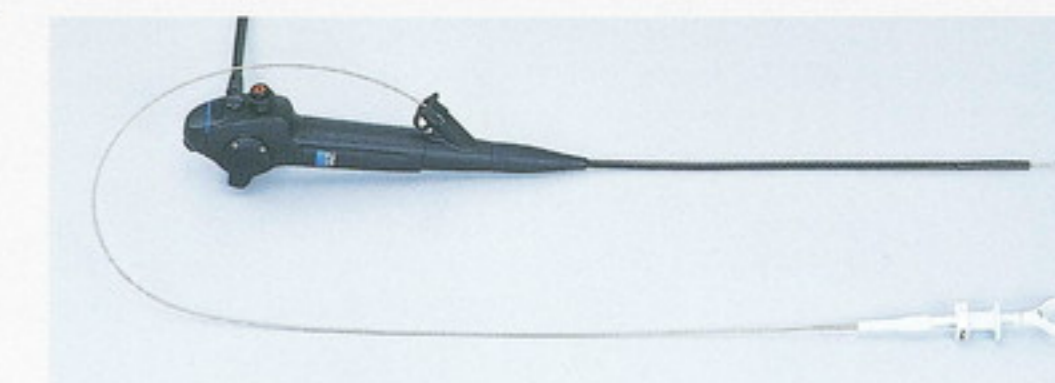
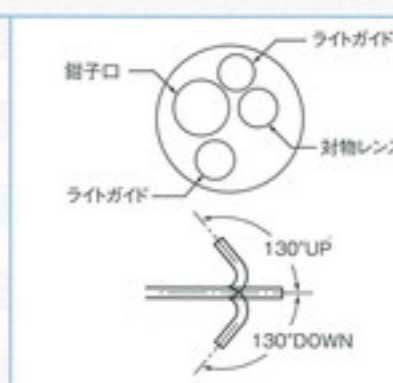
一般的名称:ビデオ軟性鼻咽喉鏡 業販販売名:電子内視鏡 ER-270FP
業事認証番号:220AABZX00220000 JANコード:4547410 073171

φ2.0mmの鉗子(吸引)チャンネルを装備

処置用 鼻咽喉用電子スコープ
ER-270T

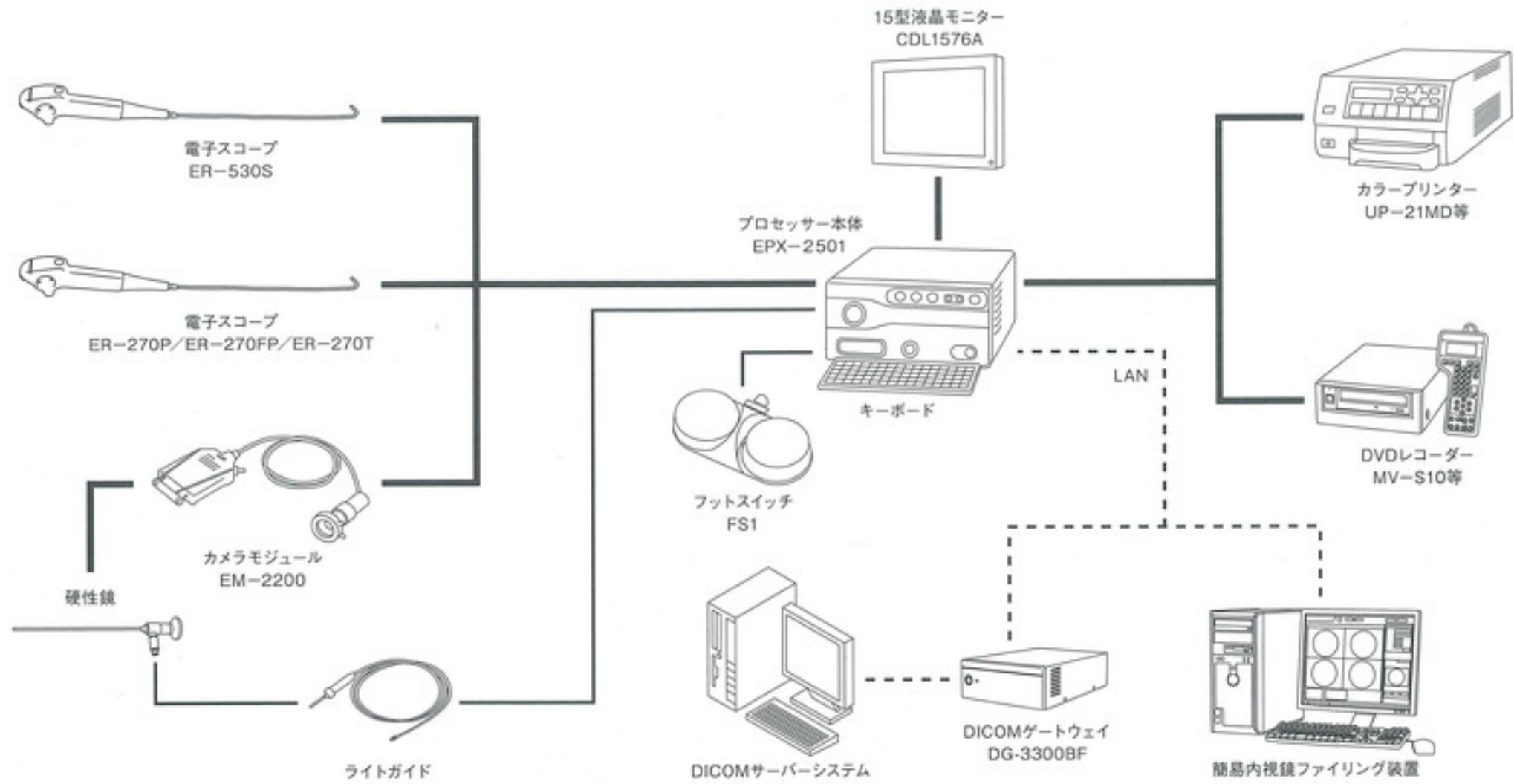
各種処置具を鉗子口から挿入して、バイオプシーや魚骨等の異物を取り除くことができます。また、吸引ボタンを装備しているので、鉗子チャンネルから不要な粘液などを吸引することも可能です。

| | |
|--------|-----------------|
| 視野方向 | 0°(直視) |
| 視野角 | 90° |
| 観察範囲 | 3~50mm |
| 先端部径 | 4.9mm |
| 軟性部径 | 4.9mm |
| 鉗子口最小径 | 2.0mm |
| 湾曲角 | UP130°/DOWN130° |
| 有効角 | 300mm |
| 全長 | 570mm |

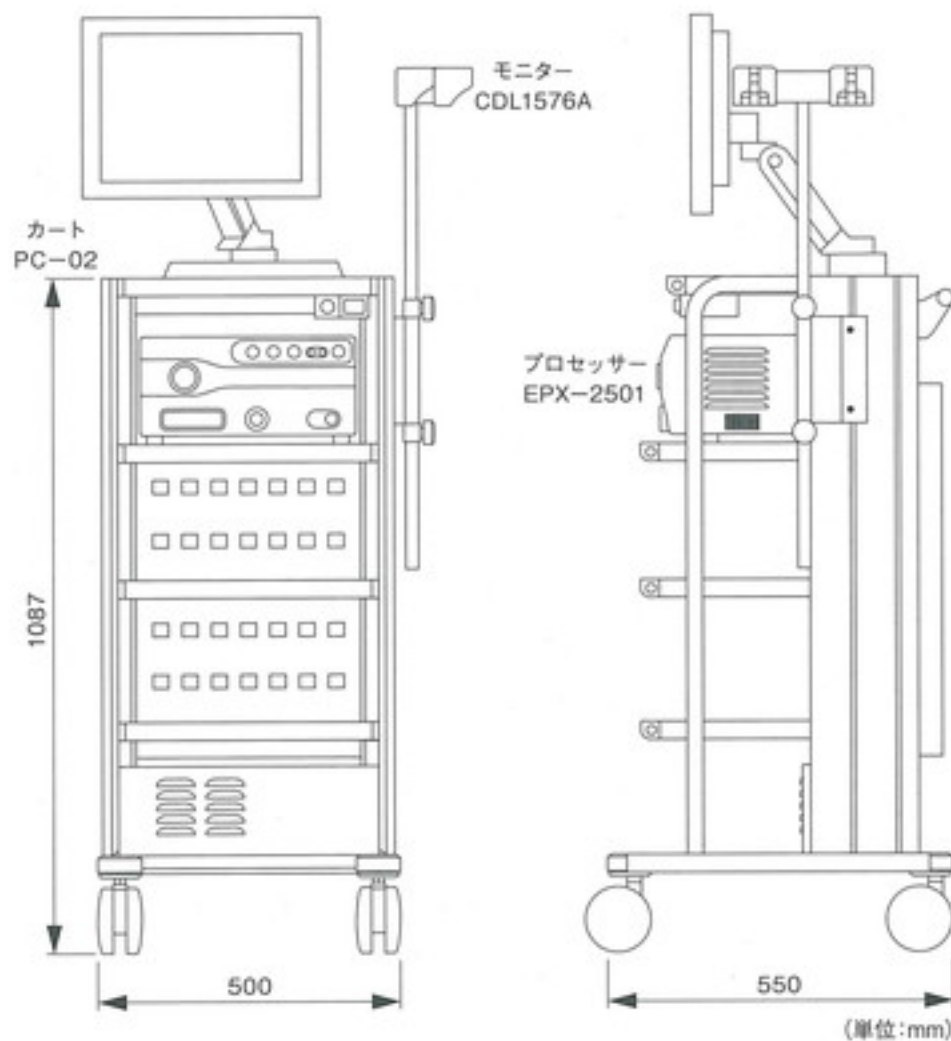


一般的名称:ビデオ軟性鼻咽喉鏡 業販販売名:電子内視鏡 ER-270T
業事認証番号:220AABZX00266000 JANコード:4547410 073188

システム構成図



プロセッサ EPX-2501 仕様



| | |
|--------|---|
| 映像出力 | DVI(解像度:1024×768画素) |
| 光源 | 150W キセノンランプ |
| 映像出力端子 | ・RGBビデオ端子 2系統 ・DVI端子 1系統 ・Sビデオ端子 2系統 ・ビデオ端子 1系統 |
| 制御用端子 | ・リモート端子 2系統 ・RS-232C端子 1系統 ・キーボード端子 1系統 ・フットスイッチ端子 1系統 ・ネットワーク端子(LAN) 1系統 |
| 主な機能 | 電子拡大機能 色彩強調機能 輪郭強調機能 P in P機能 マルチスイッチ機能 測光切替機能 周辺機器制御機能 ネットワーク機能 |
| 電圧 | AC100V |
| 周波数 | 50/60Hz |
| 定格電流 | 2.5A |
| 外観寸法 | 375(W)×190(H)×510(D)mm (コネクターキャップ装着状態での寸法) |
| 質量 | 約16kg |

一般的名称:内視鏡用光源・プロセッサ装置
 業事販売名:プロセッサ EPX-2501
 業事届出番号:14B2X10002A0V008
 JANコード:4547410108088

NISCO
ニスコ株式会社

東京営業所 〒113-0021 東京都文京区本駒込6-10-5
 TEL:03(3943)0173 FAX:03(3943)8136
 大阪営業所 〒540-0005 大阪府大阪市中央区上町1-27-6
 TEL:06(6767)7152 FAX:06(6767)7155
 URL:<http://www.nisco-net.co.jp> e-mail:info1984@nisco-net.co.jp

●外観および仕様は、改良のため予告なく変更することがあります。
 ●ご使用に関しては、製品添付の取扱説明書をお読みください。

FUJIFILM

製造販売業者
富士フィルム株式会社

販売業者
富士フィルム メディカル株式会社

〒106-0031 東京都港区西麻布2丁目26番30号 富士フィルム西麻布ビル
 TEL:03-6419-8033 (代)

URL:<http://fms.fujifilm.co.jp>



JQA-QMA12554
 JQA-EM2942

ISO9001 認証取得
 ISO14001 認証取得

富士フィルムメディカル株式会社は
 「高品質の商品やサービスを提供し、
 自然や社会とやさしく共存共栄
 できる企業」を目指します



10520009(02)
 JQI15001 2004年取得

富士フィルムメディカル株式会社は
 個人情報の保護に全社をあげて
 取り組んでいます

FTS-159-01
 EPX2501(8P)-1003-FP-3000-2